

SPENDERSÄULE

Metallsäule für Kunststoff- oder Metallspender



(Abbildung beispielhaft – Spender und Auffangschale sind nicht im Lieferumfang enthalten)

Beschreibung

Die mobile Spendersäule ist eine stabile Metallkonstruktion, bestehend aus einem Befestigungsprofil und einer Befestigungsplatte aus Aluminium sowie einer Bodenplatte aus Stahl. Die Bodenplatte ist mit 4 Gummifüßen ausgestattet. Durch ihr Eigengewicht hat die Spendersäule eine hohe Standsicherheit. Die Befestigungsplatte ist höhenverstellbar und geeignet für folgende 1000-ml-Spender:

- aus Kunststoff (EUROMAT 1000 KS, NEPTUNE TOUCHLESS)
- aus Metall (EUROMAT 1000 oder EUROMAT 1000 L)

Darüber hinaus ist die Säule mit einem höhenverstellbaren Informationsrahmen aus Kunststoff/Aluminium ausgerüstet, welcher mit einem DIN A3-Poster individuell bestückt werden kann.

Verwendung

Die mobile Spendersäule kann mit einem Desinfektionsmittelspender ausgestattet werden und mobil in Betrieben, Kaufhäusern oder bei Massenveranstaltungen zum Einsatz gebracht werden. Sie kann direkt im Laufbereich von Kunden und Belegschaft platziert werden und ist von daher eine wichtige Schutzmaßnahme gegen Viren und andere Grippe-Erreger.

Produktinformation

Abmessungen

Höhe: 1810 mm, Bodenplatte: Breite: 500 mm, Tiefe: 425 mm

Verpackung

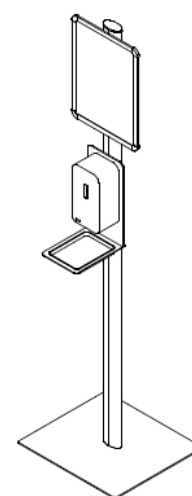
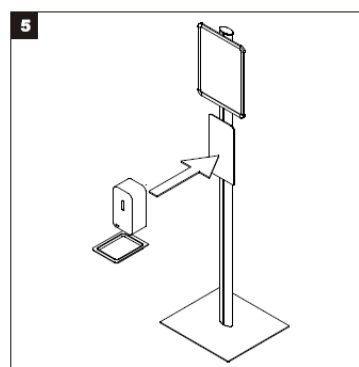
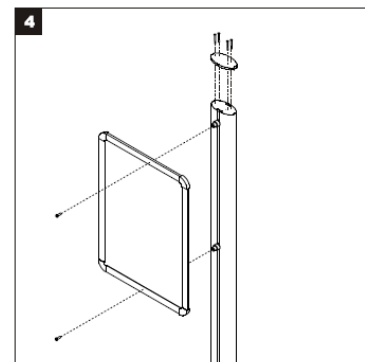
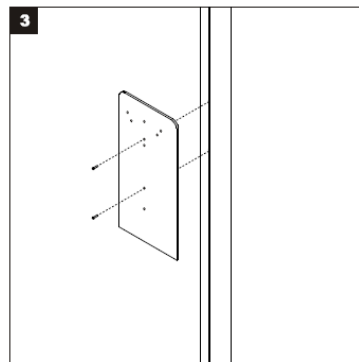
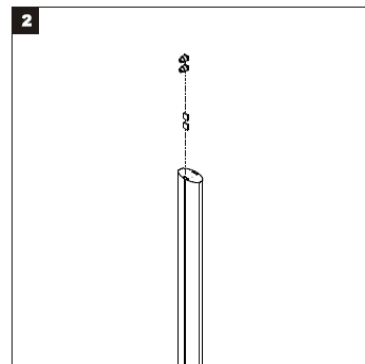
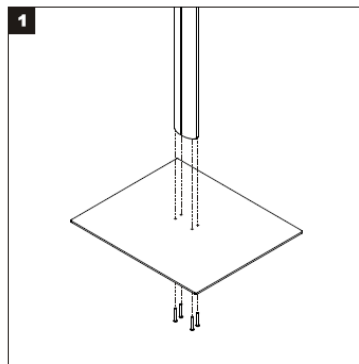
Die mobile Spendersäule (**ohne Spender und Auffangschale**) ist einzeln erhältlich.

Abmessungen Verpackung: H 1820 x B 550 x T 75; Gewicht: ca. 13 kg

Bestelldaten

BSW-Nr. 13993001 SPENDERSÄULE F. EUROMAT-1000 / 1000 L / 1000 KS UND NEPTUNE TOUCHLESS-SPENDER

Montage



Änderungen vorbehalten.